

Устройства защиты от импульсных перенапряжений (УЗИП)

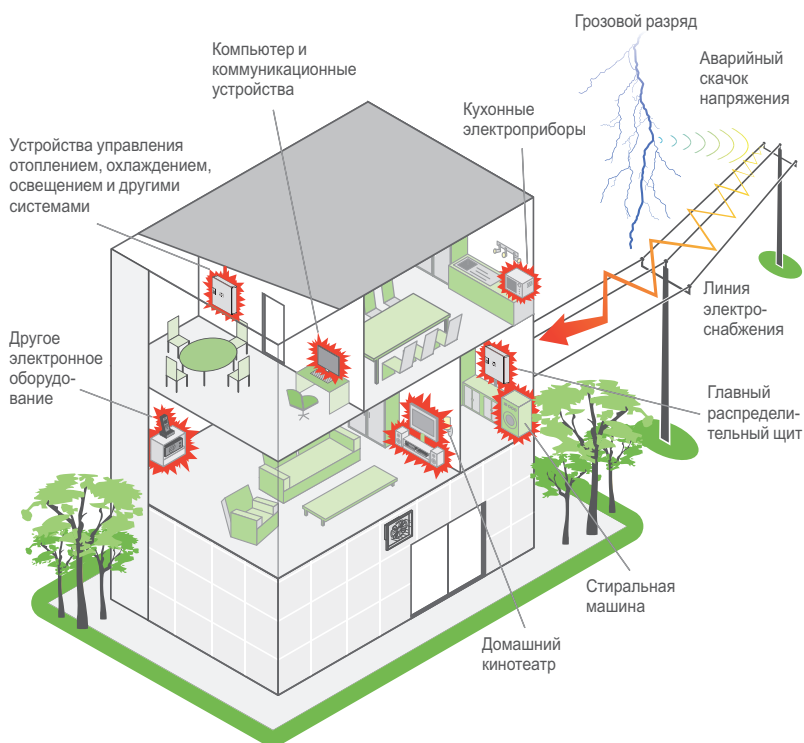
Функции

Защита от повреждения грозовым разрядом и аварийными скачками напряжения любых чувствительных к перенапряжению устройств, в частности, электронного и IT-оборудования: телевизоров, компьютеров, мониторов, принтеров, модемов, бытовых электроприборов с электронными контроллерами, телефонов, факсов, систем охранной сигнализации и т.д.



Грозовой разряд вблизи от дома или рядом с воздушной линией электропитания, а чаще технологические аварии и переключения вызывают кратковременные импульсы в питающей сети до нескольких тысяч вольт. Для сравнения, бытовое напряжение составляет 230 В.

Импульс перенапряжения, длящийся несколько микросекунд, может вывести из строя различные электронные устройства: компьютеры, домашние кинотеатры, телевизоры, музыкальные центры и другую микропроцессорную технику.



+ УЗИП многократно защищает от импульсов перенапряжения при токах разряда, которые меньше номинального тока УЗИП.

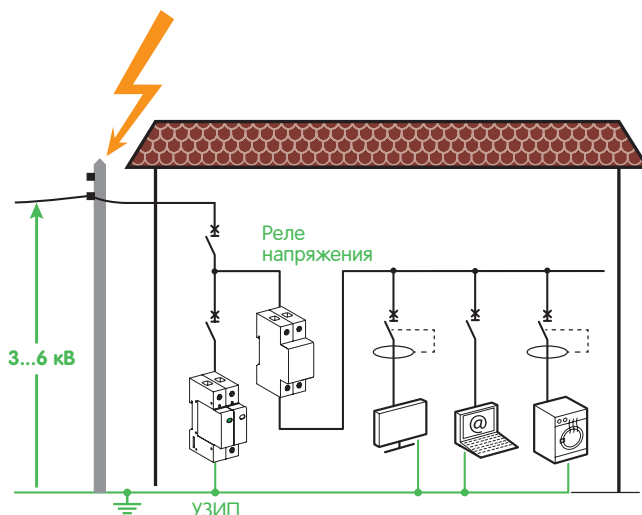
+ Работоспособность УЗИП показывает индикатор зеленого цвета на передней панели. При появлении красного индикатора следует заменить картридж УЗИП.

Как это работает?

Устройство защиты от импульсных перенапряжений (УЗИП) для низковольтных сетей ослабляет скачок напряжения до значения, выдерживаемого подключаемыми приборами (до 1,3 или 1,5 кВ, см. значения уровня защиты от перенапряжений (U_p)).

Длительность импульса остаточного напряжения естественным образом ограничена несколькими микросекундами (типичное значение волны, указанное в электротехнических стандартах, составляет 1,2/50 мкс).

Устройство защиты от импульсных перенапряжений, установленное в распределительном щите, обеспечивает эффективную защиту всех устройств, расположенных в радиусе до 30 метров.



Устройства защиты от импульсных перенапряжений (УЗИП)

Выбор

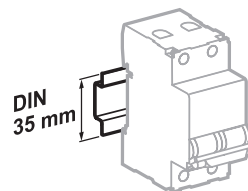
Количество полюсов

Устройство защиты от импульсных перенапряжений устанавливается на вводе распределительного щита и подключается ко всем токоведущим проводникам (все фазы + нейтраль) и к защитному проводу заземления.

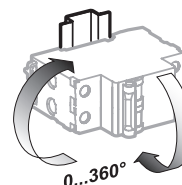
См. схемы соединений на следующей странице.

Максимальный ток разряда (I_{макс.})

- УЗИП с максимальным током разряда 20 кА обеспечивает хорошую защиту при длительном сроке службы для подавляющего большинства видов применения.
- УЗИП с максимальным током разряда 45 кА рекомендуется использовать при повышенном уровне риска и в районах с высокой грозовой активностью:
 - местность, где бывает более 20 грозовых часов в год (см. карту);
 - горная или влажная местность;
 - здания и/или линии электропитания, расположенные на плоской безлесной местности.

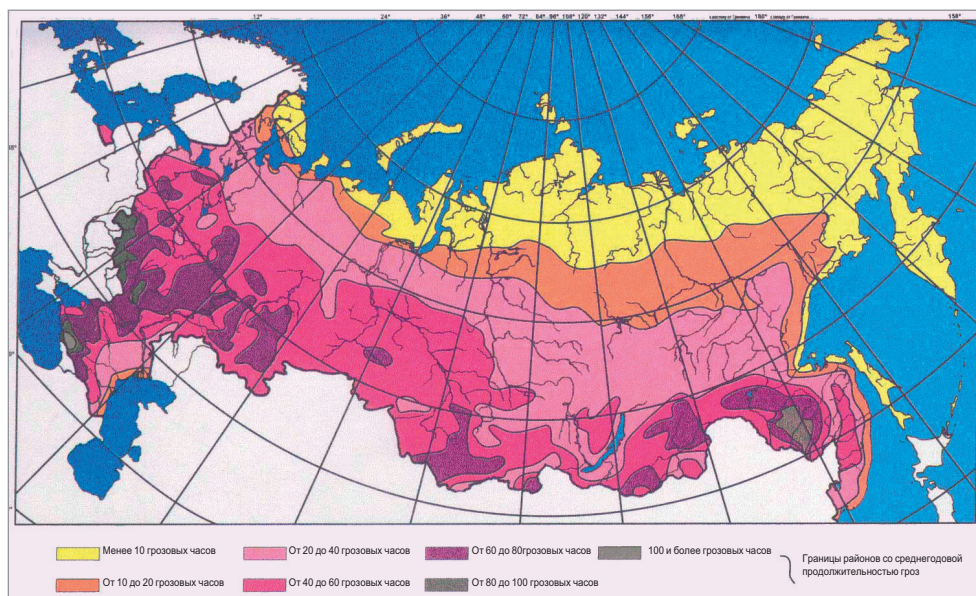


Крепление защёлкиванием на DIN-рейке шириной 35 мм



Любое установочное положение

Количество грозовых часов в год



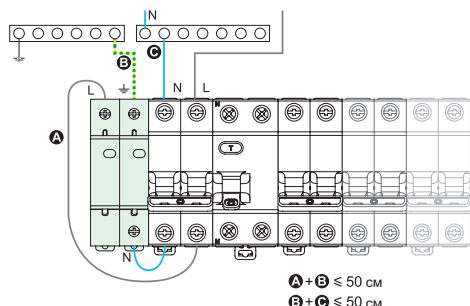
! ГОСТ Р 50571-4-44-2011
ЭЛЕКТРОУСТАНОВКИ НИЗКОВОЛЬТНЫЕ
Часть 4-44
Требования по обеспечению безопасности.
Защита от отклонений напряжения и электромагнитных помех

Установка УЗИП обязательна:

- 1) Во всех зданиях с молниеотводами.
- 2) Во всех зданиях, электроснабжение которых полностью или частично осуществляется по воздушным линиям, и которые расположены в местности, где бывает более 20 грозовых часов в год (см. карту).

Присоединение

Сеть: одна фаза

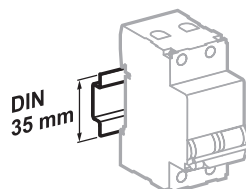


Система заземления:

TT или TN-S

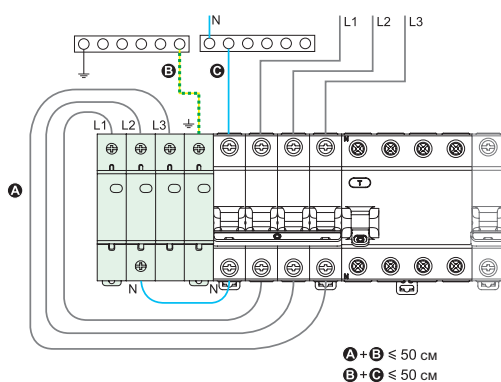


Убедитесь в правильности установки и подсоединения УЗИП! При ошибочном подключении картриджа N-PE на фазу возможно короткое замыкание.



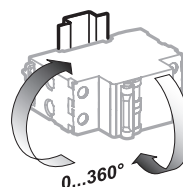
Крепление защёлкиваем на DIN-рейке шириной 35 мм

Сеть: три фазы



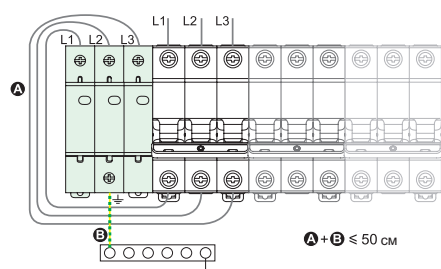
Система заземления:

TT или TN-S



Любое установочное положение

Сеть: одна фаза или три фазы



Система заземления:

TN-C



При подключении УЗИП суммарная длина всех подсоединенных проводов не должна превышать 50 см.

Рекомендации по выбору автоматического выключателя для защиты УЗИП по ГОСТ Р 51992-2011 (МЭК 61643-11:2011)

№ по каталогу УЗИП	№ по каталогу автоматического выключателя
EZ9L33120 (20 кА, 1P)	EZ9F34116 (25 А, С, 1P)
EZ9L33620 (20 кА, 1P+N)	EZ9F34216 (16 А, С, 2P)
EZ9L33345 (45 кА, 3P)	EZ9F34325 (25 А, С, 3P)
EZ9L33720 (20 кА, 3P+N)	EZ9F34416 (16 А, С, 4P)
EZ9L33745 (45 кА, 3P+N)	EZ9F34425 (25 А, С, 4P)



При подключении УЗИП следует защищать его от короткого замыкания вышерасположенным автоматическим выключателем!

При невыполнении этого требования могут произойти короткое замыкание и повреждение распределительного щита.

Сечение кабеля

6,5 мм



16 мм

Жёсткие, многожильные скрученные медные кабели

5 - 35 мм²

Гибкие медные кабели

5 - 35 мм²

Устройства защиты от импульсных перенапряжений (УЗИП) для низковольтных сетей

Каталожные номера

1 полюс

УЗИП для низковольтных сетей				
Макс. ток разряда (I _{макс.})	Ном. ток разряда (I _n)	Уровень защиты от перенапряжений (U _p)	Кол-во модулей Ш = 18 мм	№ по каталогу
20 кА	10 кА	1,3 кВ	1	EZ9L33120



1 полюс + нейтраль

УЗИП для низковольтных сетей				
Макс. ток разряда (I _{макс.})	Ном. ток разряда (I _n)	Уровень защиты от перенапряжений (U _p)	Кол-во модулей Ш = 18 мм	№ по каталогу
20 кА	10 кА	1,3 кВ	2	EZ9L33620



3 полюса

УЗИП для низковольтных сетей				
Макс. ток разряда (I _{макс.})	Ном. ток разряда (I _n)	Уровень защиты от перенапряжений (U _p)	Кол-во модулей Ш = 18 мм	№ по каталогу
45 кА	20 кА	1,3 кВ	3	EZ9L33345



3 полюса + нейтраль

УЗИП для низковольтных сетей				
Макс. ток разряда (I _{макс.})	Ном. ток разряда (I _n)	Уровень защиты от перенапряжений (U _p)	Кол-во модулей Ш = 18 мм	№ по каталогу
20 кА	10 кА	1,3 кВ	4	EZ9L33720
45 кА	20 кА	1,5 кВ	4	EZ9L33745



Сертификация согласно ГОСТ Р 51992-2011 (МЭК 61 643-11, тип 2)

Технические характеристики

Макс. напряжение сети	Ph / Ph	400 В, 50/60 Гц
	Ph / N	230 В, 50/60 Гц
Степень защиты (ГОСТ Р 51992-2011)	Открытый аппарат	IP20
	Аппарат в модульном шкафу	IP40
Рабочая температура	От -5 до +70 °С	
Температура хранения	От -5 до +60 °С	

Масса (г)

Тип	УЗИП Easy9
1P	94
1P+нейтраль	192
3P	308
3P+нейтраль	392

Размеры (мм)

